

Mv系列数字高清多画面分割处理器——DVI画面分割处理器

Mv系列数字高清多画面分割处理器采用嵌入式图像处理引擎，无操作系统，纯硬件架构设计开发，主要功能是实现在一个屏幕上能够同步显示多路动态实时图像画面，便于用户的多信号监控和控制操作。

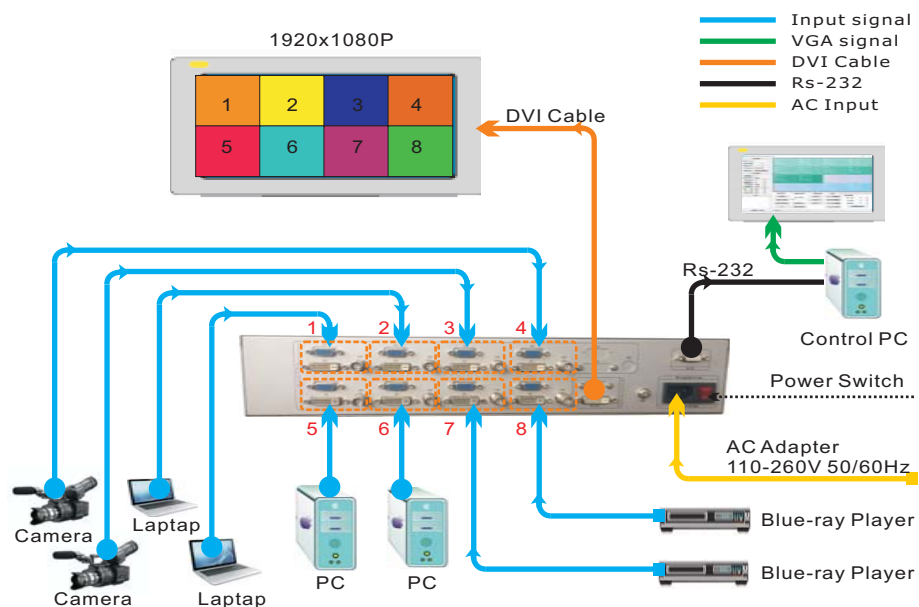
MV-D 系列画面分割器

标准配置输入为 DVI-D 格式信号，输出为 DVI-D 格式。可以在单个屏幕上实现 2-16 个窗口显示，窗口

尺寸大小位置任意调整，支持场景存储和轮训显示控制。

性能特点：

1. 输入信号 DVI-D 格式，兼容 HDMI 信号，内嵌 HDCP。
2. 分辨率最高支持到 1920X1080P@60 Hz。
3. 单屏最大开窗数量为 16 个。
4. 输入通道支持 2-16 路任意配置。
5. 一键多画面显示，一键单画面全屏显示。
6. 支持场景存储模式显示。
7. 支持场景轮训显示控制。
8. 支持任意开窗，窗口尺寸大小位置任意设置。
9. 输出信号为 DVI-D 格式。
10. 支持 RS-232 串口通讯控制操作。
11. 标准 U 型机箱设计，方便设备机柜安装集成。
12. 输入电压：AC 90-264V/50-60Hz



说明：MV-D-XX 表示设备输入接口为 DVI-D 信号，XX-表示输入信号通道的数量

例如：MV-D-09 表示为 9 窗口 DVI 画面分割处理器，输入 DVI-DX9，输出为 DVI-DX1

产品选型列表：

型号	规格	输入通道数量	输出信号 DVI-D	机箱	外壳尺寸	外壳颜色	包装
	DVI 输入						
MV-D-02	2 画面 DVI	2	1	1U	484x44x300mm	黑色钣金	中性
MV-D-03	3 画面 DVI	3	1	1U	484x44x300mm	黑色钣金	中性
MV-D-04	4 画面 DVI	4	1	1U	484x44x300mm	黑色钣金	中性
MV-D-05	5 画面 DVI	5	1	2U	484x88x300mm	银色钣金	中性
MV-D-06	6 画面 DVI	6	1	2U	484x88x300mm	银色钣金	中性
MV-D-08	8 画面 DVI	8	1	2U	484x88x300mm	银色钣金	中性
MV-D-09	9 画面 DVI	9	1	2U	484x88x300mm	银色钣金	中性
MV-D-10	10 画面 DVI	10	1	2.5U	484x110x300mm	银色钣金	中性
MV-D-12	12 画面 DVI	12	1	2.5U	484x110x300mm	银色钣金	中性
MV-D-16	16 画面 DVI	16	1	3.5U	484x154x300mm	银色钣金	中性

备注：U 型机箱国际标准尺寸为：长度 484mm (固定长度) X 高度 44mm (1U) X 深度 (无限制) mm



1U 机箱外壳/

适用规格：2 画面|3 画面|4 画面

机箱尺寸：484mm(长)*44mm(高)*300(深)mm



2.5U 机箱外壳/

适用规格：10 画面|12 画面

机箱尺寸：484mm(长)*110mm(高)*300(深)mm



2U 机箱外壳/

适用规格：5 画面|6 画面|8 画面|9 画面

机箱尺寸：484mm(长)*88mm(高)*300(深)mm



3.5U 机箱外壳/

适用规格：16 画面

机箱尺寸：484mm(长)*154mm(高)*300(深)mm